

ІНСТРУКЦІЯ З ЕКСПЛУАТАЦІЇ

ОЧИЩУВАЧ ПОВІТРЯ

ORION OAP2702



Перед початком експлуатації очищувача повітря уважно вивчіть дану Інструкцію і зберігайте її в доступному місці

Шановні покупці!

Дуже вдячні Вам за купівлю очищувача повітря ORION!

Ми щиро віримо в те, що впродовж довгих років Ви будете отримувати велику насолоду від функцій та можливостей цього виробу!

Перед початком експлуатації очищувача повітря уважно вивчіть дану Інструкцію й зберігайте її в доступному місці.

ЗАСОБИ БЕЗПЕКИ ТА ЗАСТЕРЕЖЕННЯ

1. Будь ласка, відключайте прилад від електромережі, якщо Ви ним не користуєтеся довгий час.
2. Забороняється накривати отвори на приладі або поміщати в них сторонні предмети, щоб уникнути пошкодження приладу.
3. Перед першим використанням зніміть всі пакувальні матеріали з фільтрів для правильної роботи очищувача повітря.
4. Забороняється користуватися приладом у приміщеннях, де можливе розбризкування води.
5. Для очищення очищувача повітря не користуйтеся бензином, розчинниками й агресивними миючими засобами.

КОМПОНЕНТИ ОЧИЩУВАЧА ПОВІТРЯ ТА ЇХ ПРИЗНАЧЕННЯ

- **Високоєфективний фільтр HEPA**
Фільтр очищає повітря від часток диму й пилу розміром до 0,3 мкм. Ступінь фільтрації 99,97%.
- **Вугільний фільтр**
Очищає повітря від диму, пар аміаку, формальдегідів, етанолу й інших шкідливих речовин, що неприємно пахнуть.
- **NANO фільтр**
Фотокаталітичний NANO-фільтр, що дезодорує, швидко розкладає формальдегіди, бензол, толуол, ксилол і багато інших шкідливих й з неприємним запахом речовин, що є присутніми у повітрі.
- **Ультрафіолетова лампа**
Ультрафіолетова лампа, що стерилізує, випромінює світло з довжиною хвилі 365 нм, знищує віруси й бактерії різних видів.
- **Іонізатор**
Генерує велику кількість негативних іонів і освіжає повітря в приміщенні.
- **Вітамін С**
Прилад виділяє здоровий і свіжий вітамін С, який корисний для шкіри.
- **CATECHIN фільтр**
Стерилізує, видаляє неприємні запахи, освіжає повітря.

ТЕХНІЧНІ ХАРАКТЕРИСТИКИ

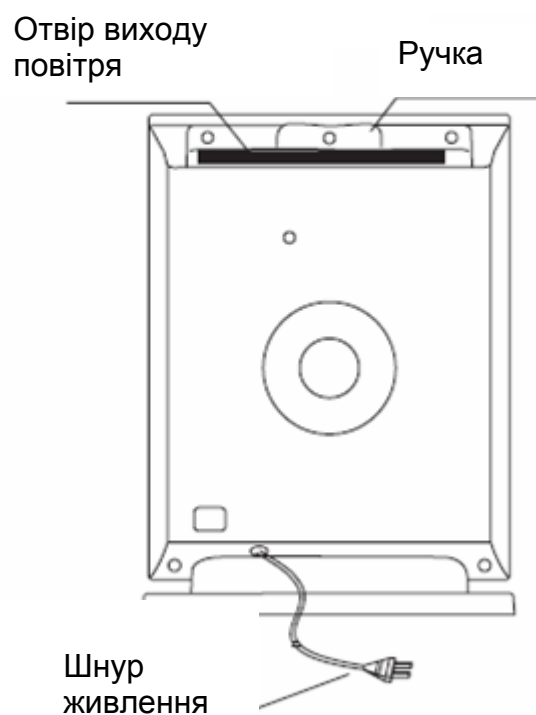
Модель	ORION OAP2702
Електроживлення	220В-240В, 50 Гц
Споживча потужність, Вт	45Вт
Номінальна витрата повітря	70-120 м3/ч
Рекомендована площа обслуговування	30 м2
Маса нетто	6 кг
Габаритні розміри (ШхВхГ)	360x500x180мм

КОНСТРУКЦІЯ ОЧИЩУВАЧА ПОВІТРЯ

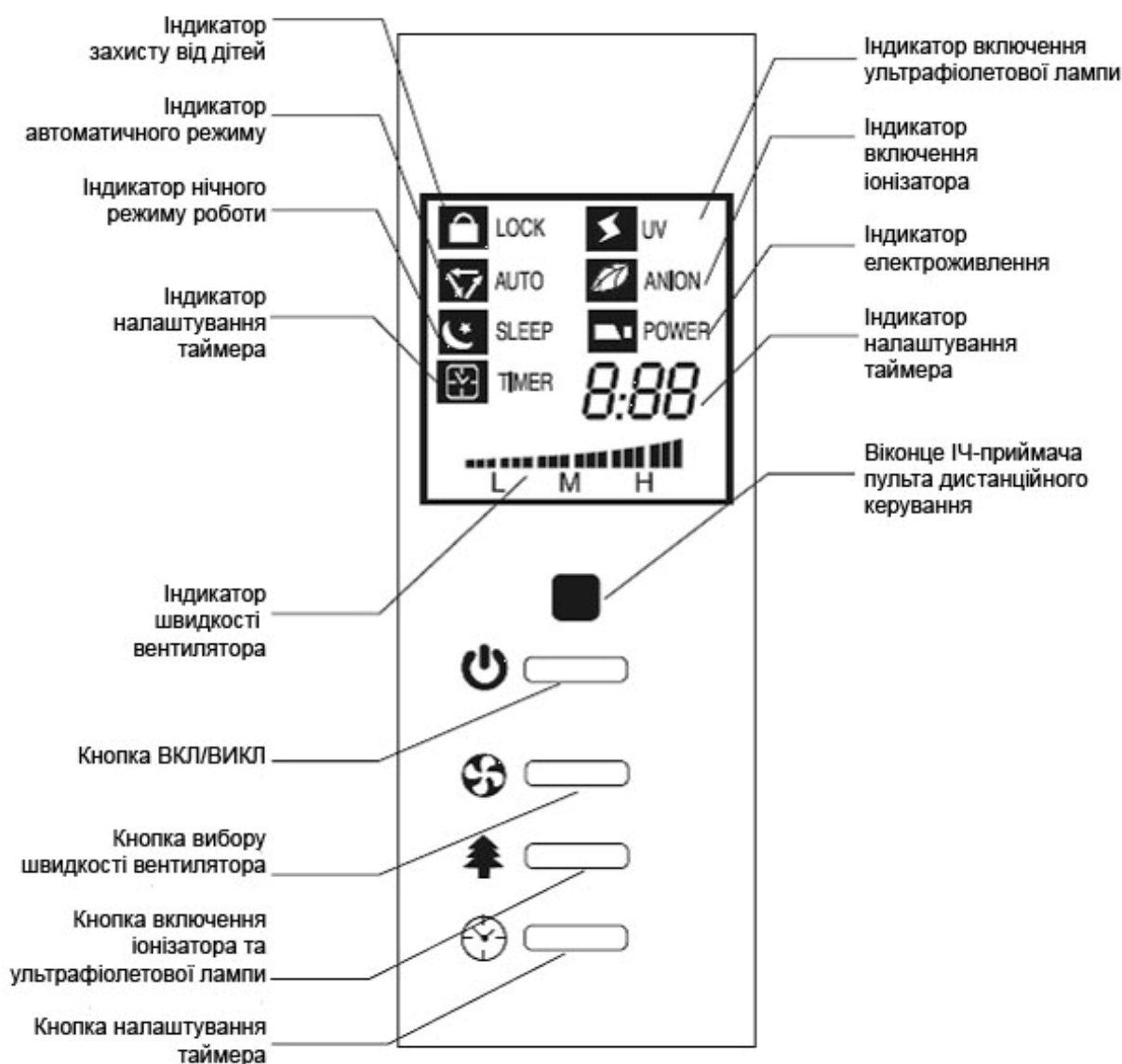
ВИГЛЯД ЗПЕРЕДУ



ВИГЛЯД ЗЗАДУ



ПАНЕЛЬ КЕРУВАННЯ



ЕКСПЛУАТАЦІЯ ОЧИЩУВАЧА ПОВІТРЯ

Максимальна ефективність застосування приладу досягається при його правильній установці й налаштуванні відповідно до умов забруднення повітря. Найкраще використовувати прилад в автоматичному режимі та у режимі роботи по таймеру.

1. Підключення електроживлення

Вставте вилку шнура електроживлення в мережну розетку (220В). На РК-дисплеї панелі керування загориться індикатор електроживлення. Прилад готовий до роботи.

2. Включення очищувача повітря

Натисніть кнопку ВКЛ/ВИКЛ. Вентилятор почне обертатися на малій швидкості. На дисплеї загоряться індикатор електроживлення й

індикатор низької швидкості вентилятора. При повторному натисканні кнопки ВКЛ/ВИКЛ вентилятор зупиниться, і погаснуть всі індикатори, за винятком індикатора електроживлення.

3. Вибір швидкості вентилятора

Встановіть кнопкою вибору швидкості вентилятора необхідну швидкість по індикатору на РК-дисплеї: низьку (L), середню (M) або високу (H).

4. Включення іонізатора й ультрафіолетової лампи

Натисніть кнопку включення іонізатора й ультрафіолетової лампи. На дисплеї загоряться індикатори включення іонізатора й ультрафіолетової лампи, які вказують, що ці пристрої перебувають у робочому режимі.

5. Установка таймера

Натисніть кнопку установки таймера. На РК-дисплеї почнуть мигати індикатор роботи по таймеру й цифри 0:00. При кожному натисканні кнопки час відключення очищувача повітря по таймеру збільшується на 30 хвилин. Діапазон налаштування таймера до 8 годин. При відсутності натискання кнопки протягом 3 секунд таймер запам'ятовує налаштування.

ПУЛЬТ ДИСТАНЦІЙНОГО КЕРУВАННЯ

1. Захист від дітей

Натисніть кнопку захисту від дітей. На дисплеї загориться індикатор включення функції захисту від дітей, і очищувач повітря перестане реагувати на натискання інших кнопок керування. Щоб зняти блокування, вийміть, а потім знову вставте вилку кабеля електроживлення в розетку.

2. Включення автоматичного режиму роботи

Натисніть кнопку включення автоматичного режиму роботи, яка знаходиться на пульту дистанційного керування. На дисплеї загориться індикатор AUTO. В автоматичному режимі іонізатор і ультрафіолетова лампа будуть включатися на 30 хвилин через кожні 30 хвилин.

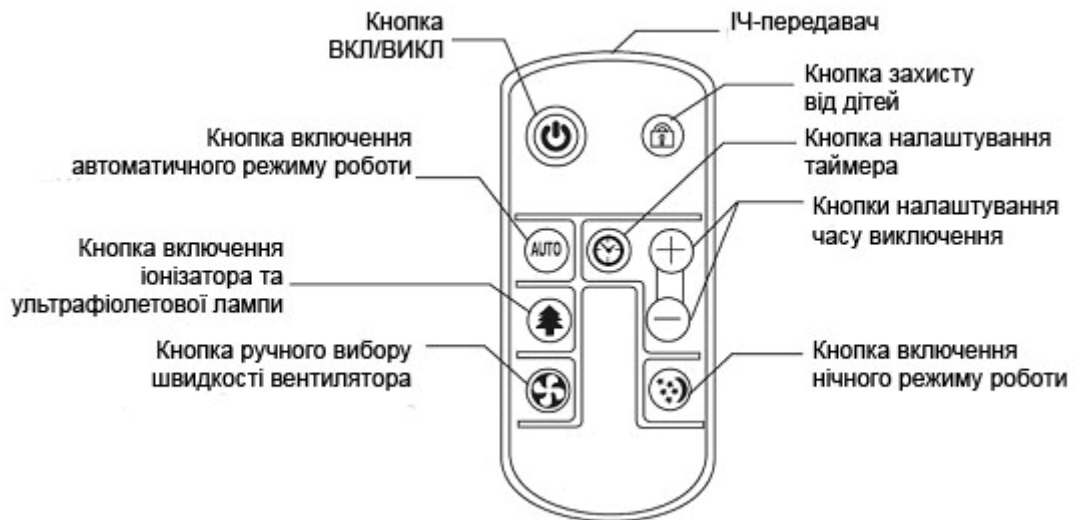
3. Установка таймера

Натисніть кнопку включення режиму установки таймера. На РК-дисплеї почнуть мигати індикатор роботи по таймеру й цифри 0:00. При кожному натисканні кнопок «+» і «-» час відключення очищувача повітря по таймеру збільшується або зменшується на 30 хвилин. Діапазон налаштування таймера до 8 годин. Щоб підтвердити налаштування, натисніть кнопку установки таймера ще раз, і миготіння індикації припиниться.

4. Кнопка включення нічного режиму роботи

Натисніть кнопку включення нічного режиму роботи. Вентилятор очищувача повітря почне працювати на низькій швидкості, на дисплеї загоряться індикатори нічного режиму роботи й низької швидкості.

5. Кнопки ручного вибору швидкості вентилятора, включення іонізатора й ультрафіолетової лампи використовуються так само, як аналогічні кнопки панелі керування.



Примітка:

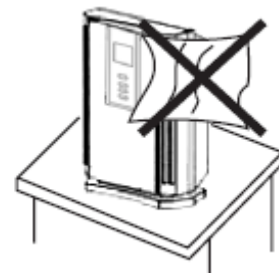
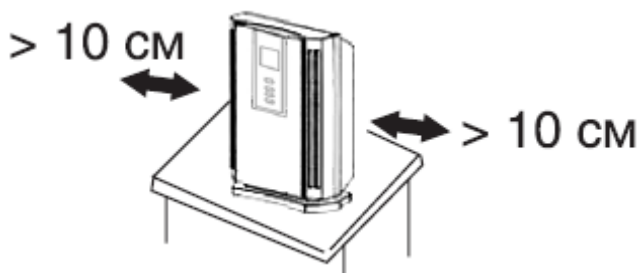
1. Будь ласка, зніміть всі пакувальні матеріали з пульта й батарейок. Вставте акумуляторні батареї в пульт дистанційного керування, дотримуючись правильної полярності.
2. Щоб управляти приладом за допомогою пульта дистанційного керування, необхідно направляти ПДК на віконце ІЧ-приймача, який знаходиться на панелі керування очищувача повітря.
3. Рекомендується виймати батарейки з пульта дистанційного керування, якщо Ви ним не користуєтеся довгий час.

БЕЗПЕЧНЕ РОЗМІЩЕННЯ ОЧИЩУВАЧА ПОВІТРЯ

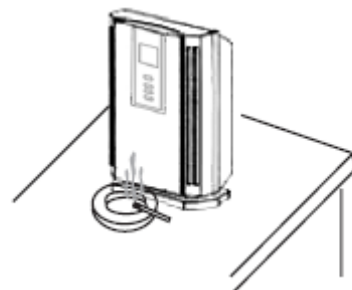
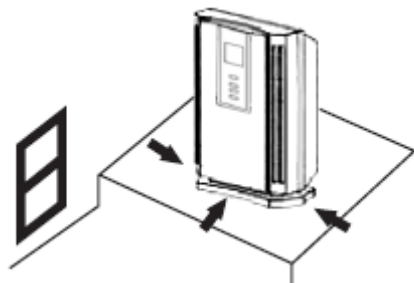
⚠ УВАГА

Невиконання даної вимоги може призвести до ураження електричним струмом і до інших серйозних травм, навіть до смертельного випадку.

- Встановлюйте очищувач повітря не ближче 10 см від стіни.
- Не встановлюйте очищувач поблизу вікон, де він може бути накритий фіранками.

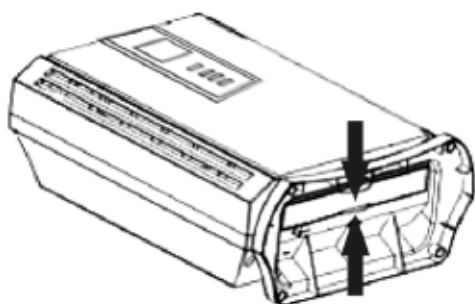


- Для досягнення максимального очищення повітря встановлюйте прилад у місці, де забезпечується найкраща циркуляція повітря.
- Розташування приладу поруч із джерелом забруднення повітря сприяє більш швидкому очищенню повітря.

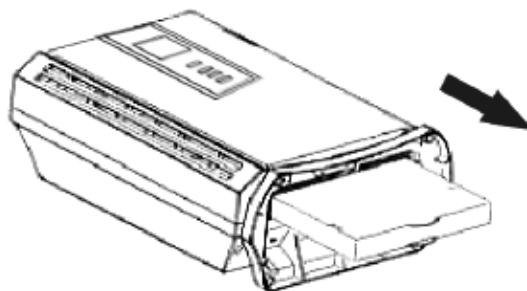


УСТАНОВКА ФІЛЬТРА

1. Покладіть очищувач повітря лицьовою панеллю вгору, візьміться за ручки рамки фільтра й натисніть їх з невеликим зусиллям до спрацьовування фіксаторів у нижній частині очищувача повітря.

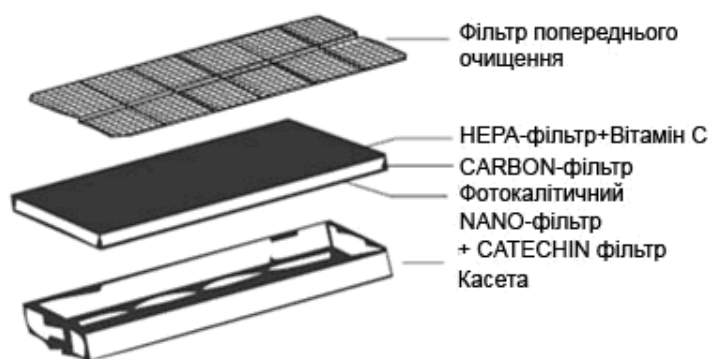


2. Візьміться за ручки рамки фільтра й потягніть його у напрямку, який указаний стрілкою.



3. Відкрийте пакет з фільтрами й витягніть їх з пакета перед використанням. Рекомендується записати на лейбі фільтра дату, коли ви почали його використання.

4. При заміні фільтрів. Витягніть використані фільтри з рамки й вставте в неї нові фільтри.



5. Установіть фільтр в очищувач повітря, діючи у зворотньому порядку.

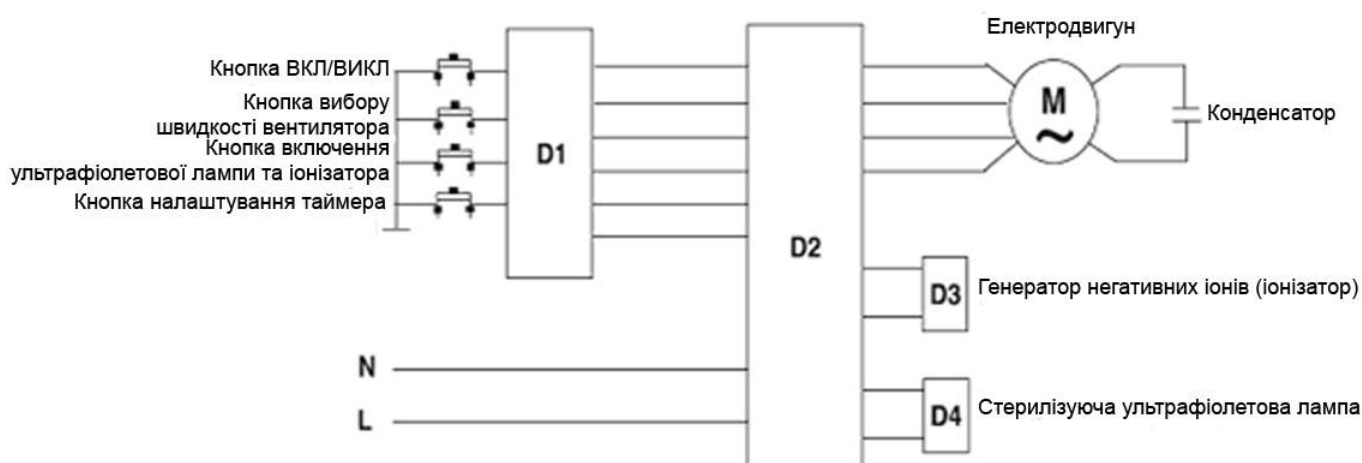
Примітка:

1. Ушкодження фільтра може призвести до зниження ефективності очищення повітря.
2. Ви можете видалити пил, який назбирався на фільтрі, за допомогою пилососа. Щоб уникнути пошкодження панелі й фільтра очищувача повітря, не притискайте до них насадку пилососа занадто сильно.
3. Забороняється мити фільтр водою.

ЗАМІНА ФІЛЬТРА

- Періодичність заміни фільтра дорівнює його терміну служби й становить приблизно один рік. Цей термін залежить від інтенсивності (тривалості) експлуатації очищувача повітря й ступеня забруднення повітря. Термін служби фільтра скорочується при експлуатації очищувача повітря на кухнях і інших приміщеннях, де в повітрі присутні пари масла й сажа.
- Фільтр рекомендується чистити кожні 3 - 4 місяці за допомогою пилососа.
- Не рекомендується користуватися одним фільтром довше двох років.

ЕЛЕКТРИЧНА СХЕМА ОЧИЩУВАЧА ПОВІТРЯ



Перш ніж звернутися в сервісний центр, виконайте зазначені нижче операції по визначенню й усуненню пошкоджень:

Несправність	Можлива причина
Очищувач повітря не працює.	Вилка шнура електроживлення нещільно вставлена в розетку мережі електроживлення.
Очищувач повітря не очищає повітря від пилу й запахів. Очищувач повітря дуже гуде.	Заблоковані отвори очищувача повітря. Прочистіть отвір забору повітря або встановіть нові фільтри. Якщо фільтри сильно забруднені, очистіть їх або встановіть нові фільтри.
Не працює пульт дистанційного керування	Розрядилися елементи живлення. Елементи живлення встановлені із зворотною полярністю. Приймач сигналів дистанційного керування знаходиться під впливом прямих сонячних променів. Перешкоди, що заважають проходженню сигналів керування від пульта до приладу.

Якщо усунути пошкодження не вдається, або якщо всередину очищувача повітря потрапила вода або сторонні предмети, що впливають на роботу очищувача повітря, зверніться до сервісного центру.

Після закінчення терміну служби очищувач повітря повинен піддатися утилізації відповідно до норм, правил й способів, що діють у місці утилізації.

Примітка: Внаслідок постійного процесу внесення змін і покращень між інструкцією і виробом можуть спостерігатися де-які розбіжності. Ми надіємось, що користувач зверне на це увагу.

Додаткова інформація на web-сайті компанії ORION www.orion.ua
Відгуки та пропозиції приймаються за адресою support@orion.ua